

HITECO POWERTECH 300/400 | HIGH SPEED

QE-1F 6.6/12 24 63F NC CB



## SPECIFICHE TECNICHE TECHNICAL SPECIFICATIONS

S1  
kW 6,6

S6  
kW 7,5

S1  
Nm 5,3

S6  
Nm 5,9

S1  
A 14,5

S6  
A 16

Volt 380

Pol  
es 4

Supply  
inverter

rpm 24000

kg 21

## EQUIPAGGIAMENTO EQUIPMENT

HSK 63F

Cuscinetti ceramici  
Ceramic ball bearings

Raffreddamento  
con elettroventola  
Electrofan cooling

## OPZIONALI OPTIONALS

Encoder  
1Vpp or TTL

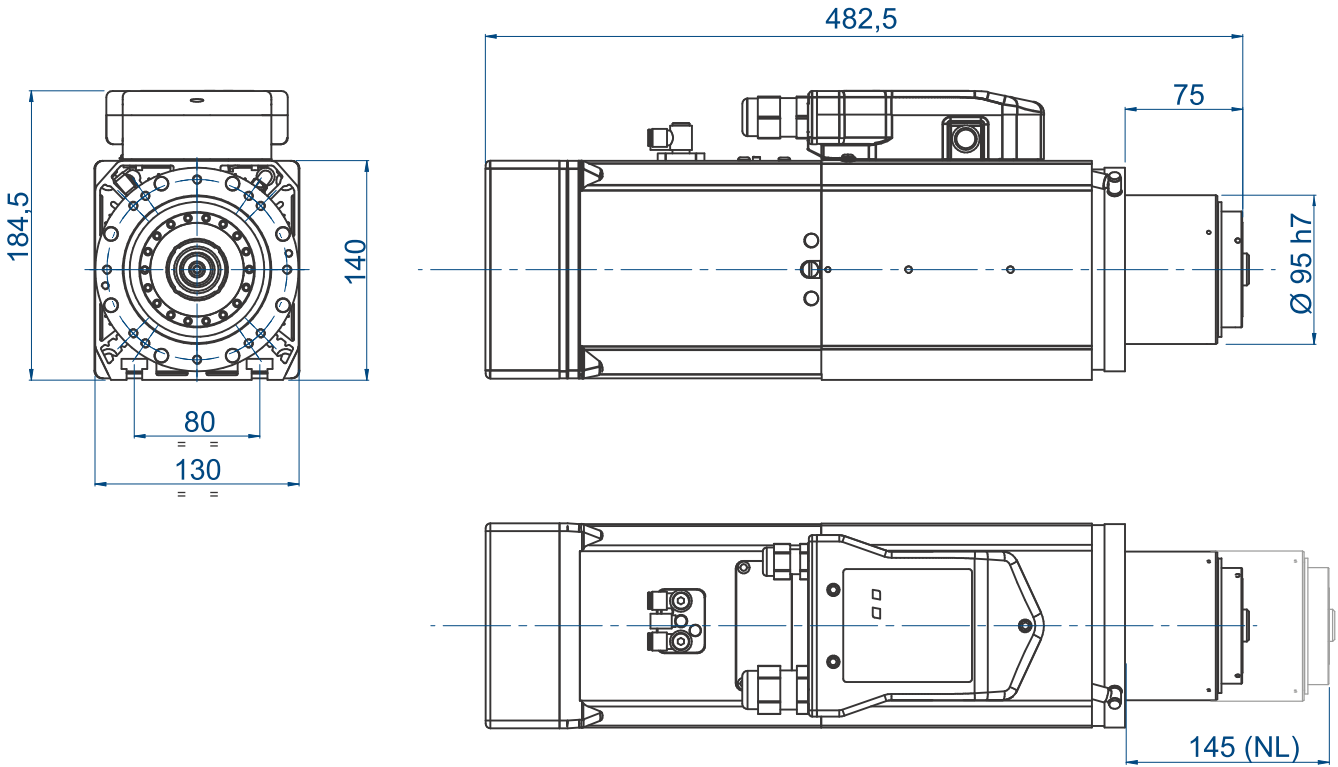
Naso lungo  
Long nose

CC circular connector  
Male

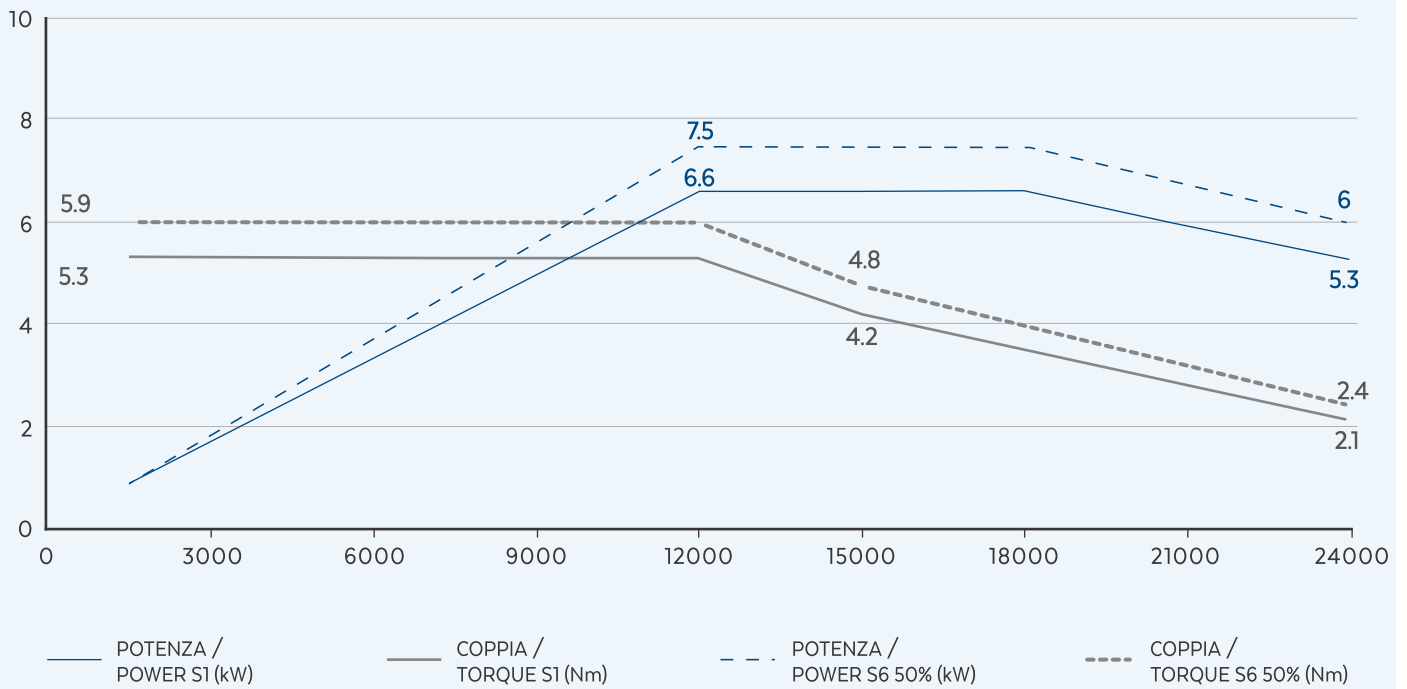
Air tool

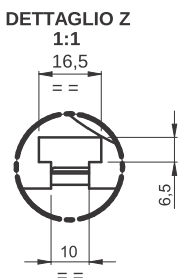
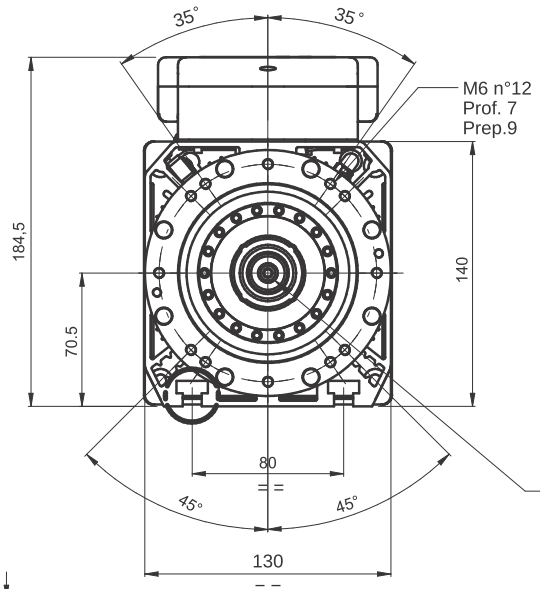
CC circular connector  
Female (machine side)



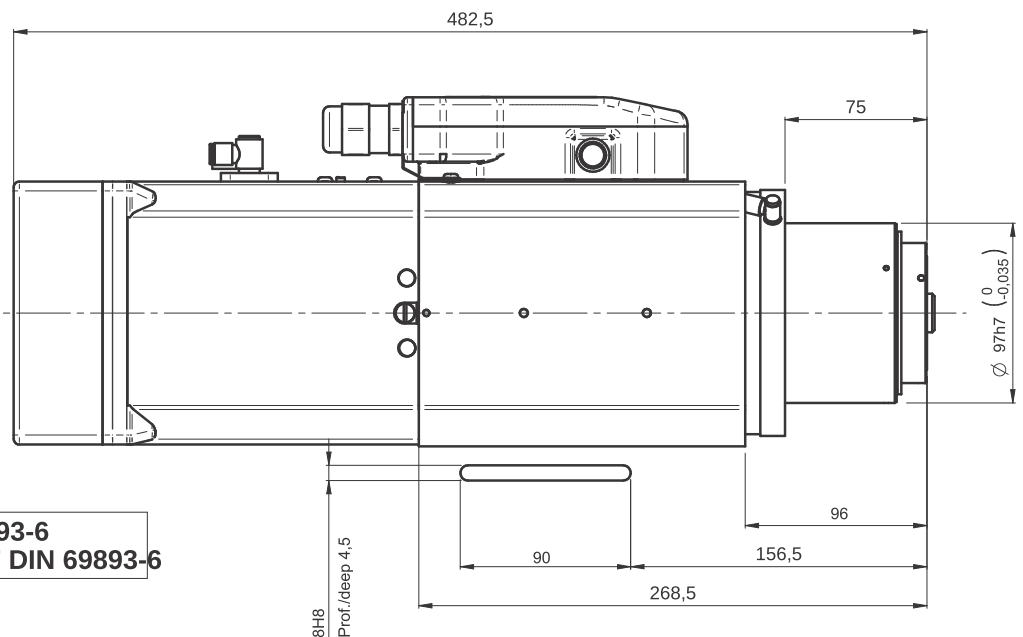


## PRESTAZIONI PERFORMANCES



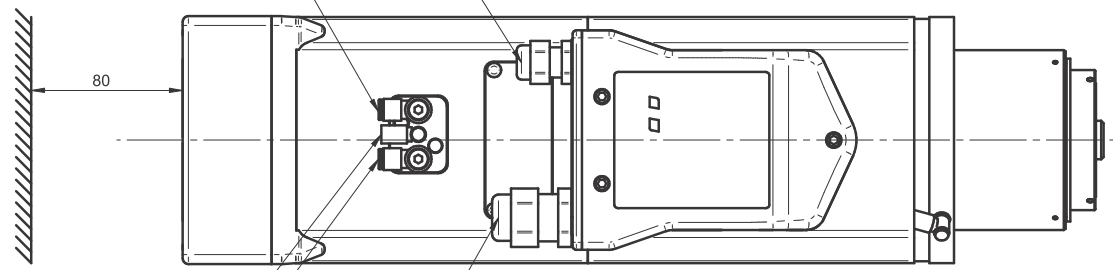


**ATTACCO HSK 63F DIN69893-6  
TOOL INTERFACE HSK 63F DIN 69893-6**



0001351316H PRESSACAVO MET.M16 DIR. X EMC  
METALLIC GLAND M16 STRAIGHT FOR EMC

SOFFIO CONO: E6 ARIA SECCA 6 bar  
TAPPER CLEANING EG AIR DRY 6 bar

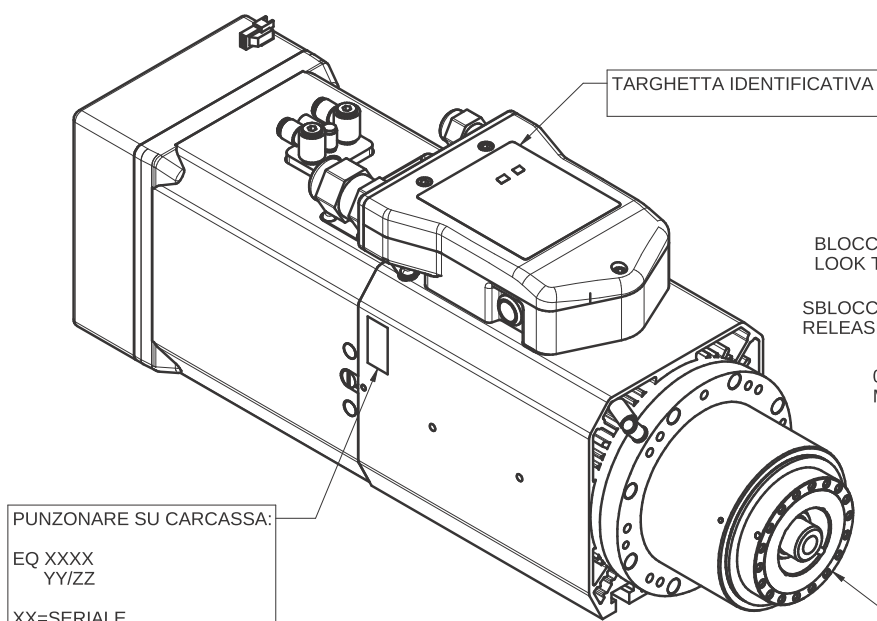


BLOCCO UTENSILE: E4 ARIA SECCA 6 bar  
LOOK TOOL : E4 AIR DRY 6 bar

SBLOCCO UTENSILE: E6 ARIA SECCA 6 bar  
RELEASE TOOL: EG AIR DRY 6 bar

0001351317A PRESSACAVO MET.M25 DIR. X EMC  
METALLIC GLAND M25 STRAIGHT FOR EMC

**Massa: 23 Kg**



PUNZONARE SU CARCASSA:  
EQ XXXX  
YYZZ  
  
XX=SERIALE  
YY=MESE DI PRODUZIONE  
ZZ=ANNO SI PRODUZIONE

ELETTROMANDRINO

00					
Rev	Data / Date	Firma / Signature	Descrizione ultima modifica / Last change description		N° Modifica / Change ID
<small>Caratteristiche tecniche non vincolanti secondo istruzioni operative SCM GROUP - ID 234DTG  <small>Specificazioni not shown according to SCM GROUP operation instructions  <small>Technical data are not binding according to SCM GROUP - ID 234DTG  <small>Technische gegevens zijn niet bindend volgens de instructies van SCM GROUP - ID 234DTG  <small>Share without indication of tolerance, accuracy</small></small></small></small></small>		Vermschiatura / Painting (SCM specific ST234DTG)	Superficie / Surface (MPP)		VER000
		SCM Specifica ST2310DTG		Trattamento Superficiale / Surface Treatment (SCM specific ST234DTG)	
Ultima rilascio / Latest release		Firma / Signature		Rugosità / Roughness	
Controllo / Checker		Data / Date		Trattamento Termico / Heat Treatment (SCM specific ST234DTG)	
Disegnato / Designed		Fi.Fabrizi 26/11/2014		Peso grezzo/Raw weight (kg) CF3 0 0	
				Rilasciato da o Stato di fornitura / Based on or State of supply	
				Materiale / Material (SCM specific ST235DTG)	
				Vedi Tabella	
<small>HITECO HIGH TECHNOLOGY COMPONENTS</small> Denominazione / Item Name <b>ELETM QE-1F 6.6/12 24 63F NC CB DV</b> Scala / Scale <b>1:2</b> Codice / Item ID <b>QE.300.A01.01</b> Rev <b>00</b> Status <b>1/1</b>					

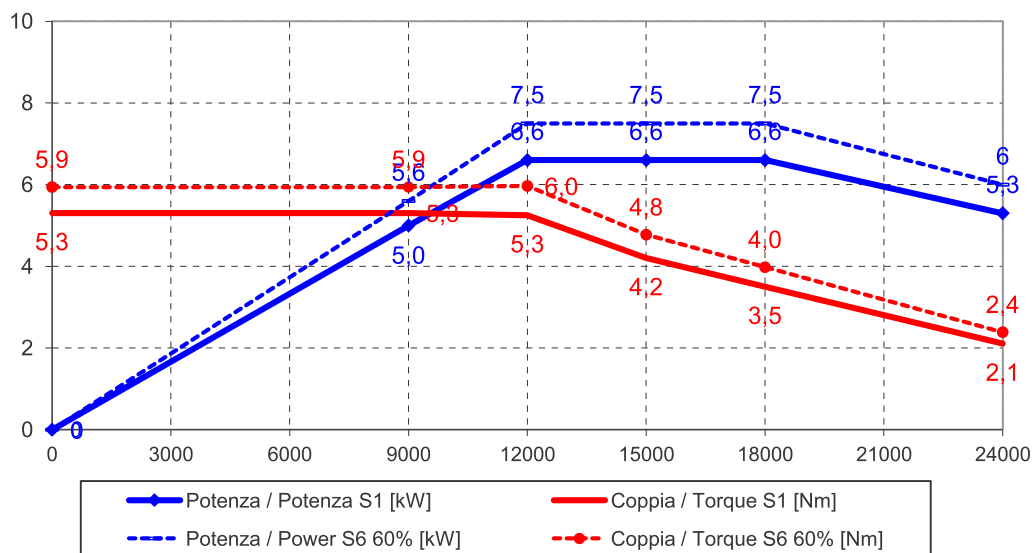
Elettromandrino/electrospindle

QE-1F 6.6/12 24 63F NC CB

Codice/Code:

QE.300.AI

Prestazioni - Performances



<b>Specifiche tecniche / Technical specifications</b>	
Potenza max. (serv. S1) / Max. Power.(S1 duty)	6,6 kW @ 12000 Rpm
Coppia max. (serv. S1) / Max. Torque (S1 duty)	5,3 Nm
Corrente (serv. S1) / Current (S1 duty)	14,5 A
Potenza max. (serv. S6 60%) / Max. Power.(S6 60% duty)	7,5 kW @ 12000 Rpm
Coppia max. (serv. S6 60%) / Max. Torque (S6 60% duty)	6 Nm
Corrente (serv. S6 60%) / Current (S6 60% duty)	16 A
Tensione / Voltage	380 V
Numero poli / Poles	4
Velocità rotazione max / Max Speed	24 000 Rpm
Rotazione / Rotation	CW - CCW
Azionamento / Supply	con inverter / by inverter
Attacco utensile / Tool interface	HSK 63F
Cuscinetti / Ball bearings	Ceramici obliqui ad alta velocità alta precisione / Ceramic high speed high precision angular contact ball bearings Ant./Front: coppia / pair Post./Rear: coppia / pair
Raffreddamento / cooling	Aria con elettroventola 24V DC Air by electrofan 24V DC
Sensoristica / Sensors	S1 Afferraggio utensile / Tool lock S2 Pinza aperta / Open clamp S3 Rotazione albero / Spindle rotation
Connessioni pneumatiche / Air inlets	Sblocco uten./Release. tool: E6 6 bar Pressurizz./Pressurization.: E6 6 bar Soffio cono/Taper clean.: E4 6 bar
Peso / Weight	21 Kg

